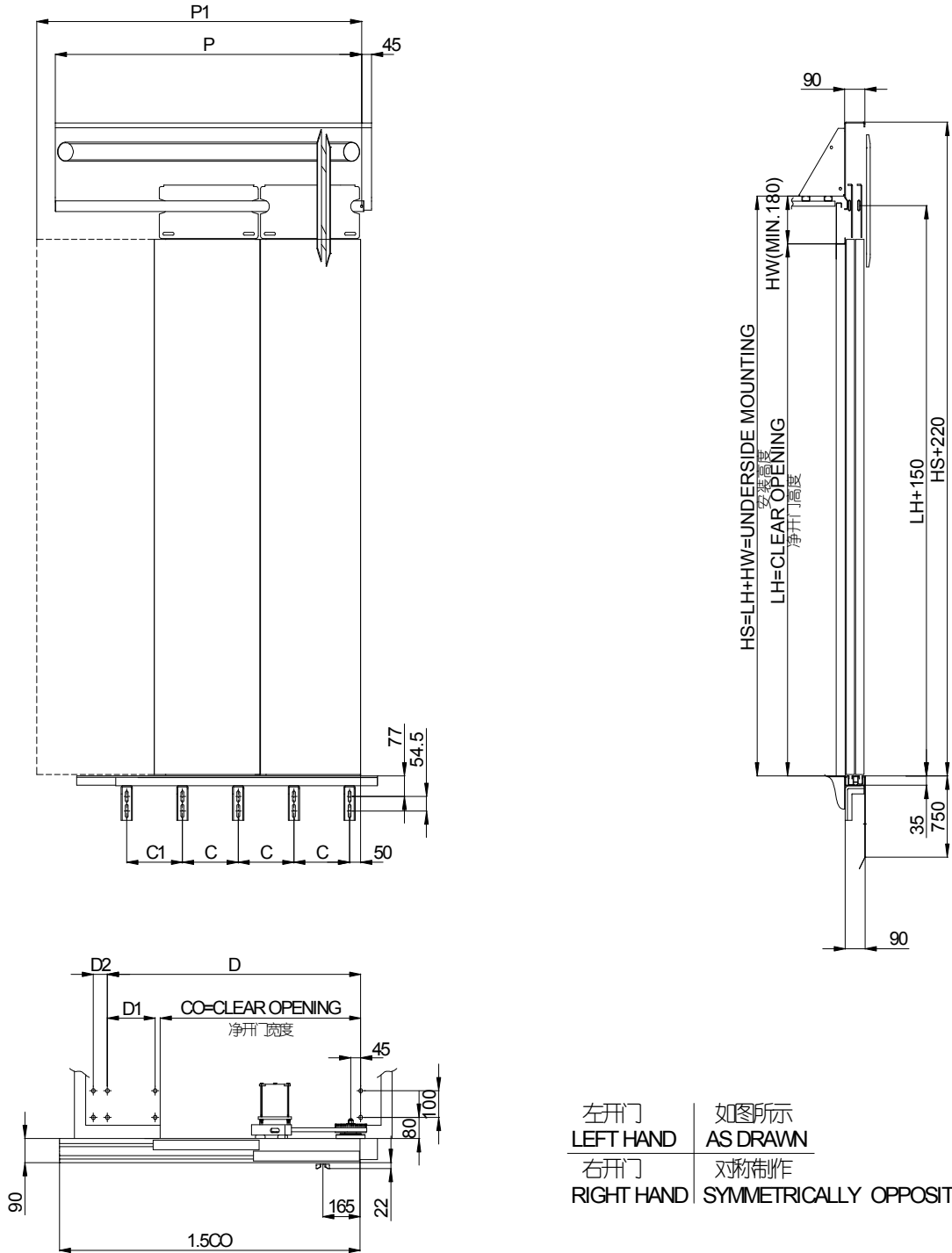
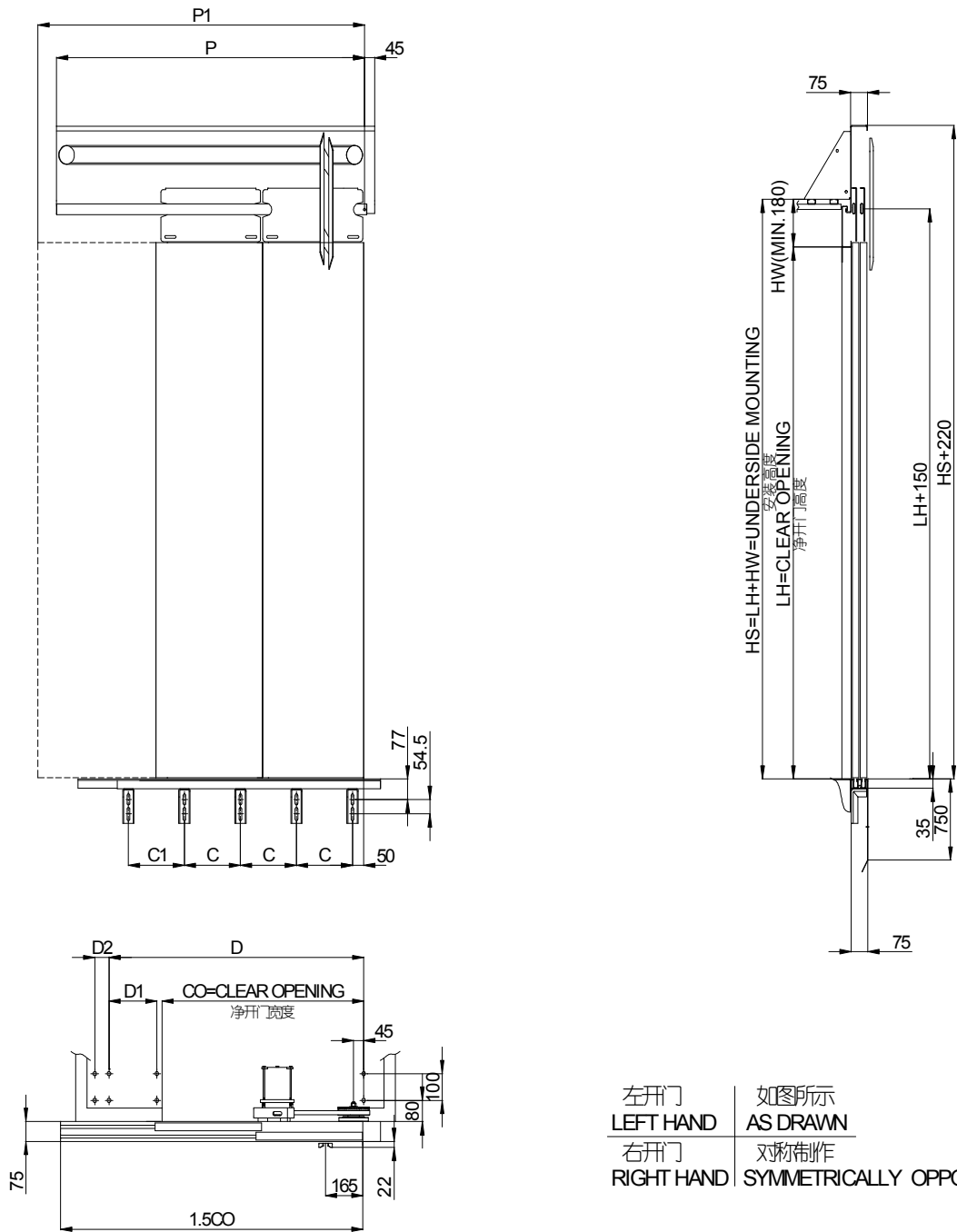


GDB 2CS 轿门 (地坎宽度=90MM)
Car Doors Series GDB 2CS (Sill Width=90MM)



CO	500	550	600	650	700	750	800	850	900	950	1000	1050	1100	1150	1200	1250	1300	1350	1400	1450	1500	1550	1600	1650	1700	1750	1800	
C	250	250	250	250	250	250	250	250	400	400	400	400	400	400	400	550	550	550	550	550	509	520	533	545	447	457	467	509
C1	/	/	250	250	250	250	250	250	400	400	400	400	400	400	550	550	550	550	550	509	520	533	545	447	457	467	509	
D	560	560	912	912	912	912	912	912	1137	1137	1137	1137	1137	1137	1362	1362	1362	1362	1362	1137	1137	1137	1137	1362	1362	1362	1362	
D1	/	/	217	217	217	217	217	217	217	217	/	/	/	/	/	/	/	/	/	/	/	/	/	/	/	/	/	
D2	/	/	/	/	/	/	/	/	/	/	225	225	225	225	225	225	225	225	225	225	225	225	225	225	225	225	225	
P	775	825	925	975	1025	1160	1210	1260	1375	1425	1475	1525	1575	1625	1825	1875	1925	1975	2025	2210	2260	2310	2360	2410	2460	2510	2720	
P1	775	825	925	1000	1075	1150	1225	1300	1375	1450	1525	1600	1675	1750	1825	1900	1975	2050	2125	2200	2275	2350	2425	2500	2575	2650	2725	

GDB 2CS 轿门 (地坎宽度=75MM)
Car Doors Series GDB 2CS (Sill Width=75MM)



左开门 LEFT HAND 右开门 RIGHT HAND
 如图所示 AS DRAWN
 对称制作 SYMMETRICALLY OPPOSITE

CO	500	550	600	650	700	750	800	850	900	950	1000	1050	1100	1150	1200	1250	1300	1350	1400	1450	1500	1550	1600	1650	1700	1750	1800	
C	250	250	250	250	250	250	250	250	400	400	400	400	400	400	400	550	550	550	550	550	509	520	533	545	447	457	467	509
C1	/	/	250	250	250	250	250	250	400	400	400	400	400	400	400	550	550	550	550	550	509	520	533	545	447	457	467	509
D	560	560	912	912	912	912	912	912	1137	1137	1137	1137	1137	1137	1362	1362	1362	1362	1362	1137	1137	1137	1137	1362	1362	1362	1362	
D1	/	/	217	217	217	217	217	217	217	217	/	/	/	/	/	/	/	/	/	/	/	/	/	/	/	/	/	/
D2	/	/	/	/	/	/	/	/	/	/	225	225	225	225	225	225	225	225	225	225	225	225	225	225	225	225	225	225
P	775	825	925	975	1025	1160	1210	1260	1375	1425	1475	1525	1575	1625	1825	1875	1925	1975	2025	2210	2260	2310	2360	2410	2460	2510	2720	
P1	775	825	925	1000	1075	1150	1225	1300	1375	1450	1525	1600	1675	1750	1825	1900	1975	2050	2125	2200	2275	2350	2425	2500	2575	2650	2725	