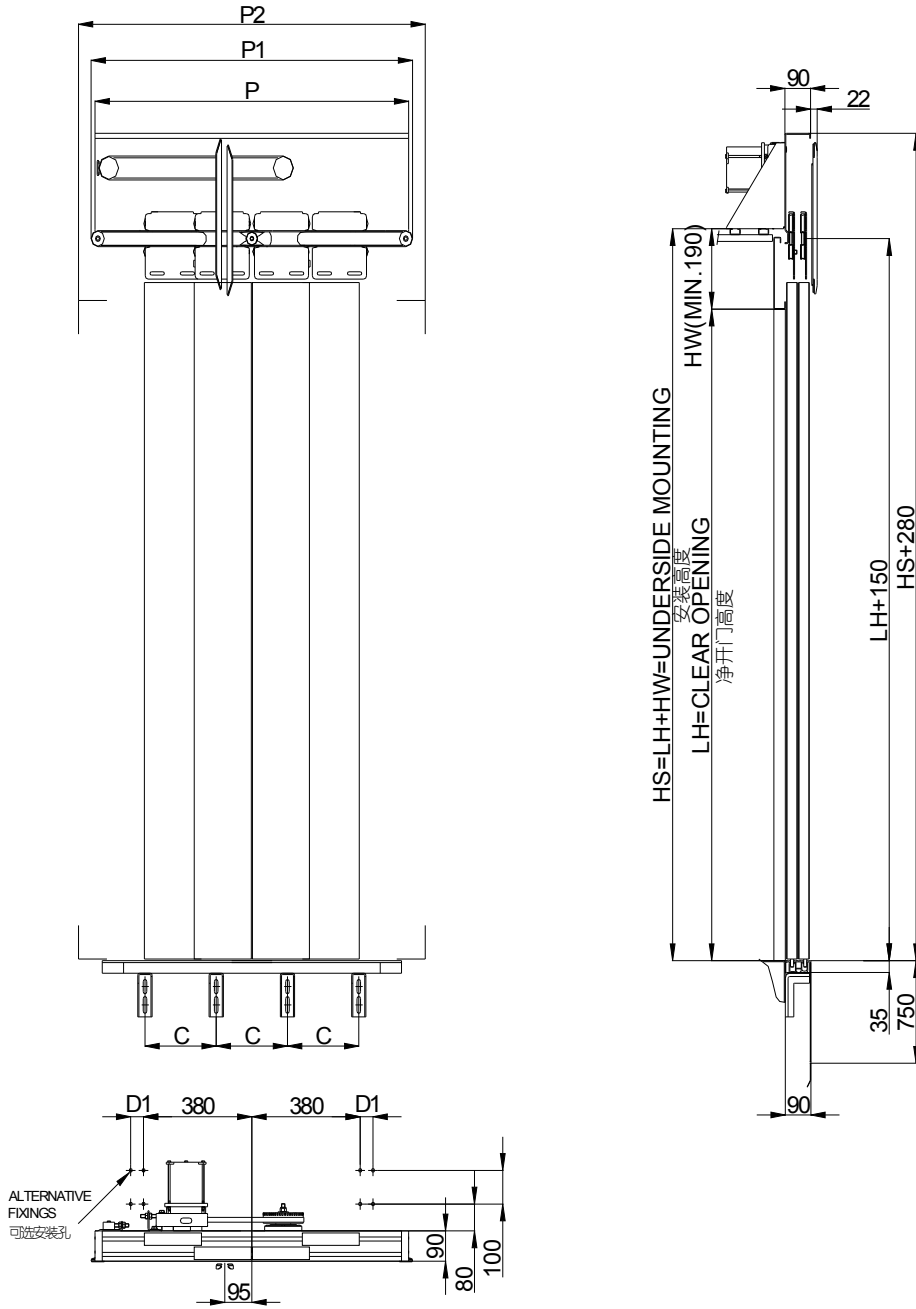


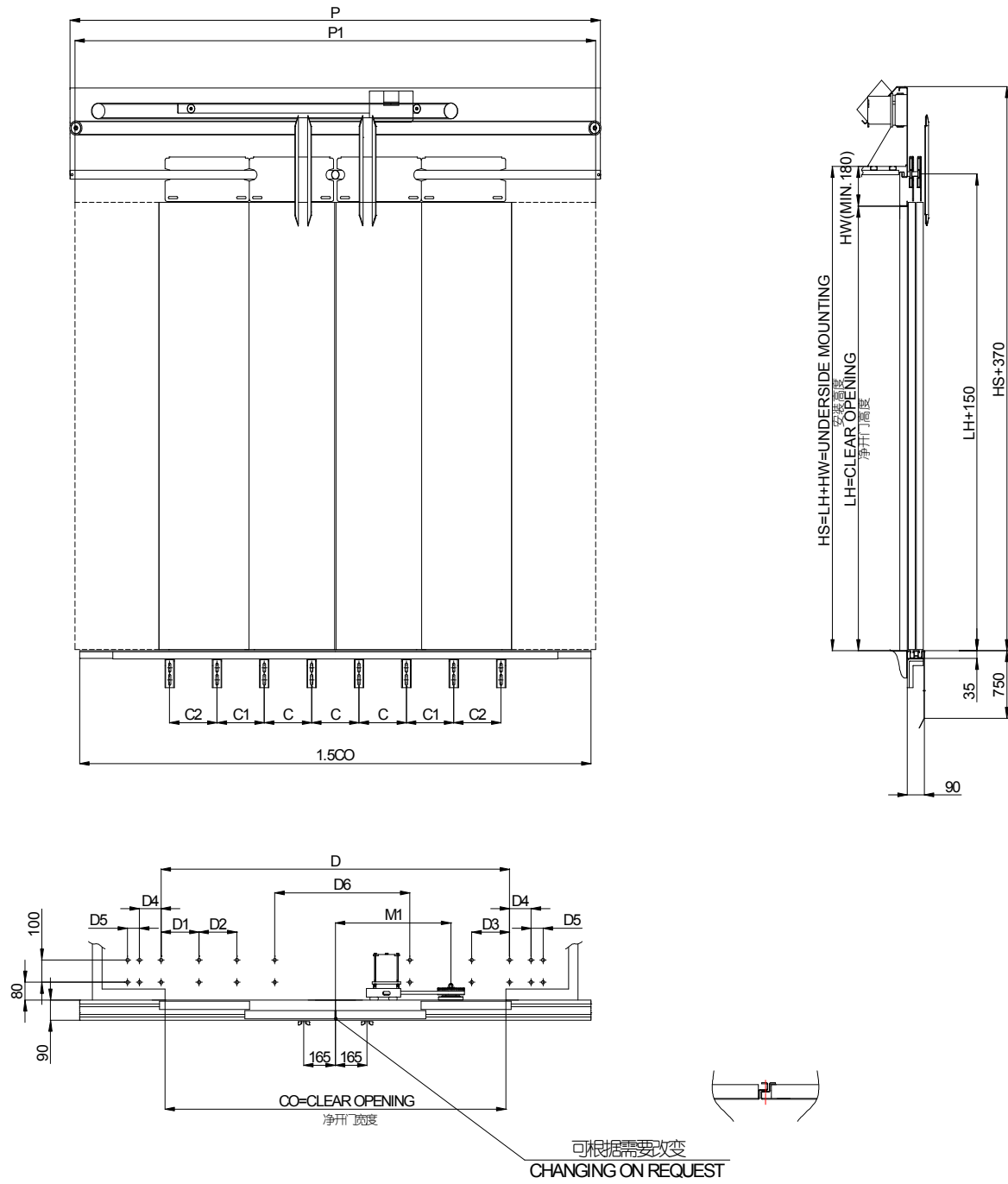
GDB 4CC 轿门 (地坎宽度=90MM)
Car Doors Series GDB4CC (Sill Width=90MM)



尺寸可根据需要改变
* DIMENSIONS ARE CHANGEABLE ON REQUEST

CO	700	750	800	850	900	950	1000	1050	1100	1150
C	250	250	250	250	250	400	400	400	400	400
D1	/	/	/	/	/	/	150	150	150	150
P	1100	1150	1200	1340	1390	1440	1600	1650	1720	1770
P1	1125	1175	1225	1365	1415	1465	1625	1675	1745	1795
P2	1100	1175	1250	1325	1400	1475	1550	1625	1700	1775

GDB 4CC 轿门 (地坎宽度=90MM)
 Car Doors Series GDB 4CC (Sill Width=90MM)



CO	1200	1250	1300	1350	1400	1450	1500	1550	1600	1650	1700	1750	1800	1850	1900	1950	2000	2050	2100	2150	2200	2250	2300	2350	2400	2450	2500	2550	2600	2650	2700	2750	2800	2850	2900	2950	3000	3050	3100	3150	3200																																																																																																																																																																																																																																																																																																																																																																																																																																																																																																																																																																																																																																																																																																																																																																																																																																																																																																																																																																																																											
P	1900	1950	2000	2050	2100	2150	2200	2250	2300	2350	2400	2450	2500	2550	2600	2650	2700	2750	2800	2850	2900	2950	3000	3050	3100	3150	3200	3250	3300	3350	3400	3450	3500	3550	3600	3650	3700	3750	3800	3850	3900	3950	4000	4050	4100	4150	4200	4250	4300	4350	4400	4450	4500	4550	4600	4650	4700	4750	4800																																																																																																																																																																																																																																																																																																																																																																																																																																																																																																																																																																																																																																																																																																																																																																																																																																																																																																																																																																																									
P1	1890	1925	2000	2075	2190	2225	2300	2375	2490	2525	2600	2675	2790	2825	2900	2975	3090	3125	3200	3275	3390	3425	3500	3575	3690	3725	3800	3875	3990	4025	4100	4175	4290	4325	4400	4475	4590	4625	4700	4775	4890	4925	5000	5075	5190	5225	5300	5375	5490	5525	5600	5675	5790	5825	5900	5975	6090	6125	6200	6275	6390	6425	6500	6575	6690	6725	6800	6875	6990	7025	7100	7175	7290	7325	7400	7475	7590	7625	7700	7775	7890	7925	8000	8075	8190	8225	8300	8375	8490	8525	8600	8675	8790	8825	8900	8975	9090	9125	9200	9275	9390	9425	9500	9575	9690	9725	9800	9875	9990	10025	10100	10175	10290	10325	10400	10475	10590	10625	10700	10775	10890	10925	11000	11075	11190	11225	11300	11375	11490	11525	11600	11675	11790	11825	11900	11975	12090	12125	12200	12275	12390	12425	12500	12575	12690	12725	12800	12875	12990	13025	13100	13175	13290	13325	13400	13475	13590	13625	13700	13775	13890	13925	14000	14075	14190	14225	14300	14375	14490	14525	14600	14675	14790	14825	14900	14975	15090	15125	15200	15275	15390	15425	15500	15575	15690	15725	15800	15875	15990	16025	16100	16175	16290	16325	16400	16475	16590	16625	16700	16775	16890	16925	17000	17075	17190	17225	17300	17375	17490	17525	17600	17675	17790	17825	17900	17975	18090	18125	18200	18275	18390	18425	18500	18575	18690	18725	18800	18875	18990	19025	19100	19175	19290	19325	19400	19475	19590	19625	19700	19775	19890	19925	20000	20075	20190	20225	20300	20375	20490	20525	20600	20675	20790	20825	20900	20975	21090	21125	21200	21275	21390	21425	21500	21575	21690	21725	21800	21875	21990	22025	22100	22175	22290	22325	22400	22475	22590	22625	22700	22775	22890	22925	23000	23075	23190	23225	23300	23375	23490	23525	23600	23675	23790	23825	23900	23975	24090	24125	24200	24275	24390	24425	24500	24575	24690	24725	24800	24875	24990	25025	25100	25175	25290	25325	25400	25475	25590	25625	25700	25775	25890	25925	26000	26075	26190	26225	26300	26375	26490	26525	26600	26675	26790	26825	26900	26975	27090	27125	27200	27275	27390	27425	27500	27575	27690	27725	27800	27875	27990	28025	28100	28175	28290	28325	28400	28475	28590	28625	28700	28775	28890	28925	29000	29075	29190	29225	29300	29375	29490	29525	29600	29675	29790	29825	29900	29975	30090	30125	30200	30275	30390	30425	30500	30575	30690	30725	30800	30875	30990	31025	31100	31175	31290	31325	31400	31475	31590	31625	31700	31775	31890	31925	32000	32075	32190	32225	32300	32375	32490	32525	32600	32675	32790	32825	32900	32975	33090	33125	33200	33275	33390	33425	33500	33575	33690	33725	33800	33875	33990	34025	34100	34175	34290	34325	34400	34475	34590	34625	34700	34775	34890	34925	35000	35075	35190	35225	35300	35375	35490	35525	35600	35675	35790	35825	35900	35975	36090	36125	36200	36275	36390	36425	36500	36575	36690	36725	36800	36875	36990	37025	37100	37175	37290	37325	37400	37475	37590	37625	37700	37775	37890	37925	38000	38075	38190	38225	38300	38375	38490	38525	38600	38675	38790	38825	38900	38975	39090	39125	39200	39275	39390	39425	39500	39575	39690	39725	39800	39875	39990	40025	40100	40175	40290	40325	40400	40475	40590	40625	40700	40775	40890	40925	41000	41075	41190	41225	41300	41375	41490	41525	41600	41675	41790	41825	41900	41975	42090	42125	42200	42275	42390	42425	42500	42575	42690	42725	42800	42875	42990	43025	43100	43175	43290	43325	43400	43475	43590	43625	43700	43775	43890	43925	44000	44075	44190	44225	44300	44375	44490	44525	44600	44675	44790	44825	44900	44975	45090	45125	45200	45275	45390	45425	45500	45575	45690	45725	45800	45875	45990	46025	46100	46175	46290	46325	46400	46475	46590	46625	46700	46775	46890	46925	47000	47075	47190	47225	47300	47375	47490	47525	47600	47675	47790	47825	47900	47975	48090	48125	48200	48275	48390	48425	48500	48575	48690	48725	48800	48875	48990	49025	49100	49175	49290	49325	49400	49475	49590	49625	49700	49775	49890	49925	50000	50075	50190	50225	50300	50375	50490	50525	50600	50675	50790	50825	50900	50975	51090	51125	51200	51275	51390	51425	51500	51575	51690	51725	51800	51875	51990	52025	52100	52175	52290	52325	52400	52475	52590	52625	52700	52775	52890	52925	53000	53075	53190	53225	53300	53375	53490	53525	53600	53675	53790	53825	53900	53975	54090	54125	54200	54275	54390	54425	54500	54575	54690	54725	54800	54875	54990	55025	55100	55175	55290	55325	55400	55475	55590	55625	55700	55775	55890	55925	56000	56075	56190	56225	56300	56375	56490	56525	56600	56675	56790	56825	56900	56975	57090	57125	57200	57275	57390	57425	57500	57575	57690	57725	57800	57875	57990	58025	58100	58175	58290	58325	58400	58475	58590	58625	58700	58775	58890	58925	59000	59075	59190	59225	59300	59375	59490	59525	59600	59675	59790	59825	59900	59975	60090	60125	60200	60275	60390	60425	60500	60575	60690	60725	60800	60875	60990	61025	61100	61175	61290	61325	61400	61475	61590	61625	61700	61775	61890	61925	62000	62075	62190	62225	62300	62375	62490	62525	62600	62675	62790	62825	62900	62975	63090	63125	63200	63275	63390	63425	63500	63575	63690	63725	63800	63875	63990	64025	64100	64175	64290	64325	64400	64475	64590	64625	64700	64775	64890	64925	65000	65075	65190	65225	65300	65375	65490	65525	65600	65675	65790	65825	65900	65975	66090	66125	66200	66275	66390	66425	66500	66575	66690	66725	66800	66875	66990	67025	67100	67175	67290	67325	67400	67475	67590	67625	67700	67775	67890	67925	68000	68075	68190	68225	68300	68375	68490	68525	68600	68675	68790	68825	68900	68975	69090	69125	69200	69275	69390	69425	69500	69575	69690	69725	69800	69875	69990	70025	70100	70175	70290	70325	70400	70475	70590	70625	70700	70775	70890	70925	71000	71075	71190	71225	71300	71375	71490	71525	71600	71675	71790	71825	71900	71975	72090	72125	72200	72275	72390	72425	72500	72575	72690	72725	72800	72875	72990	73025	73100	73175	73290	73325	73400	73475	73590	73625	73700	73775	73890	73925	74000	74075	74190	74225	74300	74375	74490	74525	74600	74675	74790	74825	74900	74975	75090	75125	75200	75275	75390	75425	75500	75575	75690	75725	75800	75875	75990	76025	76100	76175	76290	76325	76400	76475	76590	76625	76700	76775	76890	76925	77000	77075	77190	77225	77300	77375	77490	77525	77600	